

СВЕДЕНИЯ ОБ ИЗДЕЛИИ

Промышленный акселерометр IEPЕ типа 8341

ПРИМЕНЕНИЕ

- Измерения в условиях полетов
- Промышленные приложения

ВОЗМОЖНОСТИ

- Изолированный корпус
- Герметичность
- Высокое разрешение
- Выход с низким полным сопротивлением

Описание

Акселерометры типа 8341 являются пьезоэлектрическими акселерометрами Shear с встроенной электроникой, первоначально разработанными для контроля активной вибрации во время полетов на вертолетах и самолетах. Датчики обладают изолированным корпусом и загерметизированы для обеспечения класса защиты IP 67. Корпус изготовлен из нержавеющей стали.

Акселерометры типа 8341 имеют верхний разъем и устанавливаются на объект с помощью шпильки с резьбой 1/4"-28 UNF.

Характеристики

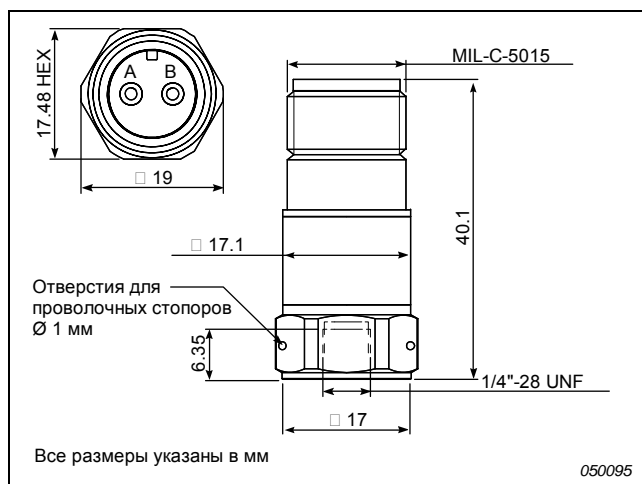
Пьезоэлектрические акселерометры снабжены встроенными предусилителями. Чувствительность выражается в единицах напряжения, деленного на ускорение свободного падения (мВ/g).

Конструкция типа Shear обладает высокой линейностью и обеспечивает отличную защиту от изгиба основания и температурных колебаний. Сигнал накапливается и усиливается встроенным усилителем.



Калибровка

Чувствительность, указанная в калибровочном паспорте, измерена на частоте 159.2 Гц с 95%-ным доверительным уровнем при коэффициенте охвата k , равном 2.



Спецификации. Промышленный акселерометр IEPE типа 8341

		Единицы измерения	8341
Динамические характеристики			
Чувствительность по напряжению (на частоте 160 Гц)		мВ/г	100 ±10%
Диапазон измерений		г	± 50
Резонансная частота установленного акселерометра		кГц	27
Амплитудная характеристика ±10%		Гц	от 0.5 до 10000
Остаточный шум		mg	0.04
Поперечная чувствительность		%	<5
Электрические характеристики			
Полное выходное сопротивление		Ом	<100
Постоянное напряжение смещения на выходе	При комнатной температуре	В	12 ±1
	В заданном диапазоне температур	В	от 8 до 16
Ток источника питания		мА	от 2 до 20
Время запуска		сек	3
Заземление			Изолированный корпус
Характеристики окружающей среды			
Диапазон температур		°C (°F)	от -50 до +100 (от -60 до +212)
Влажность			Загерметизирован
Максимальный удар в рабочем режиме (пиковое значение)		г (пиковое)	5000
Чувствительность к деформации основания		Эквив. деформации г/μ	<0.012
Температурная чувствительность		Эквив. %/°C (%/°F)	0.11 (0.06)
Физические характеристики			
Габариты			См. габаритный чертеж
Масса		грамм (унция)	41 (1.45)
Материал корпуса			Нержавеющая сталь
Разъем			MIL-C-5015
Монтаж			резьба ¼"-28 UNF
Момент затяжки при монтаже		Нм (фунт с. дюйм)	1.8 (15)

Все значения являются типовыми при температуре 25°C (77°F), если не указана неопределенность измерений

СООТВЕТСТВИЕ СТАНДАРТАМ



Соответствие Директивам ЕС по ЭМС и низковольтному оборудованию



Соответствие требованиям к ЭМС, принятым в Австралии и Новой Зеландии

Информация для заказа

Акселерометры типа 8341 комплектуются следующими принадлежностями:

- Транспортировочный ящик
- Калибровочный паспорт
- Установочная шпилька с резьбой ¼"-28 UNF, длина 8.7 мм (0.34 дюйма)

ДОПОЛНИТЕЛЬНЫЕ ПРИНАДЛЕЖНОСТИ*

- AO0614: Кабель с двойным экраном с покрытием из тефзела (Tefzel®), разъем MIL-C-5015, второй конец без разъема, длина 15 м (49 футов), диапазон температур от -40°C до +125°C (от -40°F до +257°F)
- AO0610: Кабель с двойным экраном с покрытием из тефзела (Tefzel®), разъемы MIL-C-5015 и BNC, длина 15 м (49 футов), диапазон температур от -40°C до +125°C (от -40°F до +257°F)
- UA2056: Набор из 10 установочных шпилек с резьбой ¼"-28 UNF, длина 8.7 мм (0.34 дюйма)

ОБСЛУЖИВАНИЕ

- 8341-CAF: Промышленный акселерометр IEPE, аккредитованная калибровка
- 8341-CAI: Промышленный акселерометр IEPE, аккредитованная начальная калибровка
- 8341-CTF: Промышленный акселерометр IEPE, прослеживаемая калибровка
- 8341-CTI: Промышленный акселерометр IEPE, прослеживаемая начальная калибровка
- 8341-EW1: Промышленный акселерометр IEPE, гарантия с продленным сроком, продление на 1 год

* Информацию о дополнительных принадлежностях и длине кабелей см. на веб-сайте www.bksv.com

ТОРГОВЫЕ МАРКИ

Tefzel является зарегистрированной торговой маркой компании E.I. du Pont de Nemours and Company.

Компания Brüel & Kjær оставляет за собой право без предупреждений изменять спецификации и принадлежности.

ГЛАВНЫЙ ОФИС: DK-2850 Nærum · Denmark · Телефон: +45 4580 0500
Факс: +45 4580 1405 · Вебсайт: www.bksv.com · info@bksv.com

Австралия (+61) 2 9889-8888 · Австрия (+43) 1 865 74 00 · Бразилия (+55) 11 5188-8161 · Канада (+1) 514 695-8225 · Китай (+86) 10 680 29906 · Республика Чехия (+420) 2 6702 1100 · Финляндия (+358) 9-755 950 · Франция (+33) 1 69 90 71 00 · Германия (+49) 421 17 87 0 · Гонконг (+852) 2548 7486 · Венгрия (+36) 1 215 83 05 · Ирландия (+353) 1 807 4083 · Италия (+39) 0257 68061 · Япония (+81) 3 5715 1612 · Республика Корея (+82) 2 3473 0605 · Нидерланды (+31) 318 55 9290 · Норвегия (+47) 66 77 11 55 · Польша (+48) 22 816 75 56 · Португалия (+351) 21 4169 040 · Сингапур (+65) 377 4512 · Республика Словакия (+421) 25 443 0701 · Испания (+34) 91 659 0820 · Швеция (+46) 33 225 622 · Швейцария (+41) 44 8807 035 · Тайвань (+886) 2 2502 7255 · Великобритания (+44) 14 38 739 000 · США (+1) 800 332 2040

Местные представительства компании и сервисные центры расположены по всему миру.

Brüel & Kjær

